

Tehniline andmeleht

Seina- ja laekinnitus

Toote nr 6016421



Seinakinnitus 55 mm küljekõrgusega korvrennide vahetuks kinnitamiseks seinale.

Seinakandurina kuni korvrenni max laiuzele 200 mm.

Keskkandurina kuni korvrenni max laiuzele 200 mm.

Pendelriputusena alates laiupest 300 mm.



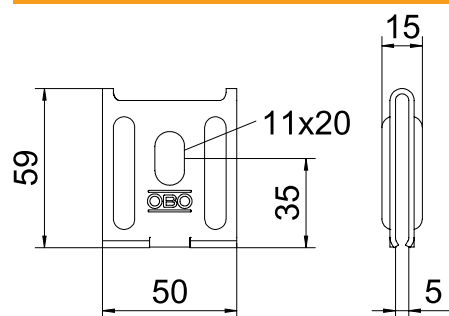
VA Roostevaba teras 1.4301

2B hele, järeltöödeldud

Põhiandmed

Toote nr	6016421
Tüüp	K12 1818 A2
Nimetus 1	seinakinnitus
Nimetus 2	korvrennile
Mõõt	50x59
Materjal	Roostevaba teras, roostevaba materjal 1.4301
Materjali lühend	A2
Pinnakate	hele, järeltöödeldud
Pealispinna tähis	2B
Väikseim müügiühik (MOQ)	25 Tükk
Kaal	7,70 kg / 100 tk

Tehnilised andmed



Roostevaba teras, peitsitud