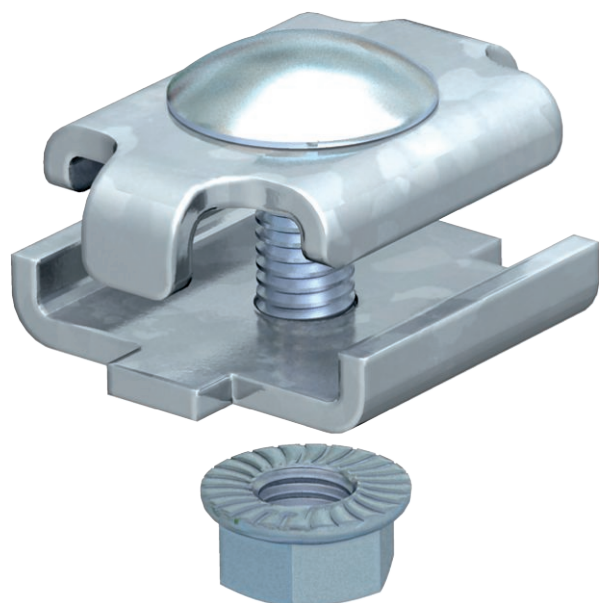


# Tehniline andmeleht

## Ühendusklamber GSV 34

Toote nr 6016596

OBO  
BETTERMANN



Korvrenni ühendusklamber, poldiga mudel.



Tk.	Teras
G	galvaaniliselt tsingitud

Toote lisatekst, märkus	Sisaldab polti FRS M 6x20 koos kombimutriga.
Toote lisatekst 1	Jn. Korvrenni ühendusklabrite asukoht ja arv. 50-150mm = 2 tk 200-300mm = 3 tk 400-450mm = 4 tk 500-600mm = 5 tk

### Põhiandmed

Toote nr	6016596
Tüüp	GSV 34 G
Nimetus 1	Ühendusklamber
Nimetus 2	korvrennile
Materjal	Teras
Materjali lühend	Tk.
Pinnakate	galvaaniliselt tsingitud
Pinnakate DIN standardi järgi	DIN EN 12329
Pealispinna tähis	G
Väikseim müügiühik (MOQ)	20,00 Tükk
Kaal	3,16 kg/100 tk

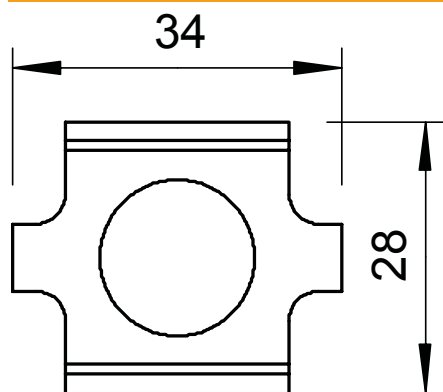
# Tehniline andmeleht

## Ühenduskamber GSV 34

Toote nr 6016596



### Tehnilised andmed



pikkus	34,00 mm
Laius	28,00 mm
Mõõtmed	34 x 27,5 mm
Mudel	Jätk
Sobib kaablirennile	<input type="checkbox"/>
Sobib korvrennile	<input checked="" type="checkbox"/>
Sobib kaabliredelile	<input type="checkbox"/>
Sobib toimetamiseks	<input type="checkbox"/>
Liigendühendus, horisontaalne	<input type="checkbox"/>
Liigendühendus, vertikaalne	<input type="checkbox"/>
Sobib korvrenni traadile	3,90 - 4,90 mm
Roostevaba teras, peitsitud	<input type="checkbox"/>
Ühendamisviis	Ühenduselement