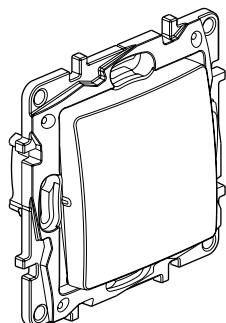
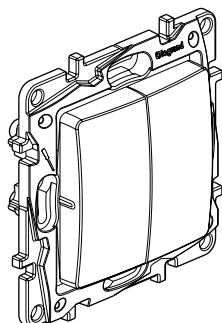


**Niléo™** - Schakelaar of wisselschakelaar  
 Dubbele wisselschakelaar met of zonder verklikker  
 Drievoudige enkelpolige schakelaar - Kruisschakelaar - Drukknop  
 Multifunctionele bedieningen  
 Schakelaars voor rolluikbedieningen en voor het bedienen van een ventilatie

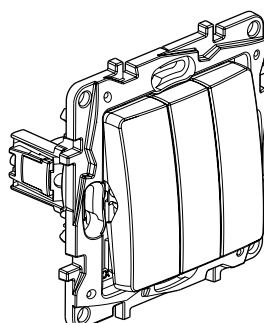
Referentie(s): 664 501/503/504/505/508/510/511/515/601/602  
 664 603/604/605/608/610/611  
 664 701/702/704/705/708/709/710/711/713  
 664 714/715/791  
 664 801/802/804/805/808/809/810/811/813/814  
 664 891



664 501/601  
 664 701/704/705/713  
 664 801/805/813



664 502/602  
 664 702/708/709  
 664 802/808/809



664 503/603

## INHOUD

Pagina's

1. Toepassing.....	1
2. Gamma.....	1-2
3. Montage.....	2
4. Inbouwmaten.....	2
5. Aansluiting.....	2
6. Technische kenmerken.....	3
7. Onderhoud.....	3
8. Toebehoren.....	3
9. Normen en goedkeuringen... ..	3

## 1. GEBRUIK

De mechanismen worden geleverd met sierplaat en houder. Uit te rusten met enkelvoudige of meervoudige platen, in kleur Wit of Crème.  
 Montage van de mechanismen in in- of opbouw. De mechanismen worden geleverd met werfbeschermkap.  
 Bevestiging met schroeven of met spanklauwen. Schakelaars of wisselschakelaars, kruisschakelaars: 10 AX - 250 V~.  
 Drukknop NO-NG - 6 A - 250 V~.

## 2. GAMMA

### Schakelaars en wisselschakelaars 10 AX - 250 V~

	Omschrijving	Kleur		Functie	Verbinding
		Wit RAL 9003	Crème RAL 1013		
	Schakelaar of wisselschakelaar	664 501* 664 701	664 601* 664 801	3 klemmen met functie enkelvoudige schakelaar of wisselschakelaar	Steekklemmen
	Dubbele wisselschakelaar	664 502* 664 702	664 602* 664 802	2 x 3 klemmen met functie enkelvoudige schakelaar of wisselschakelaar	
	Wisselschakelaar met verklikker	664 510* 664 710	664 610* 664 810	Wordt verlicht met lampen ref. 665 090 of ref. 665 092 en verklikker met lamp ref. 665 091	
	Drievoudige enkelpolige schakelaar	664 503*	664 603*	3 enkelvoudige schakelaars met bevestigingsklemmen	
	Kruisschakelaar	664 504* 664 704	664 604* 664 804	Hiermee kan een derde bedieningspunt aan een wisselinstallatie worden toegevoegd	

### Multifunctionele bedieningen

	Omschrijving	Kleur		Functie	Verbinding
		Wit	Crème		
	Enkelvoudig	664 713	664 813	Drukknop met gemonteerde brede toets. Mogelijke configuraties: enkelvoudige drukknop, enkelvoudige wisselschakelaar, dubbele drukknop, dubbele wisselschakelaar, drukknop + wisselschakelaar, wisselschakelaar + drukknop (geleverd met 2 halve toetsen voor dubbele functies).	Steekklemmen
	Dubbel verlicht	664 714	664 814	Geleverd in dubbele drukknopmodus. Omvormbaar in dubbele verlichte wisselschakelaar. Mogelijke configuraties: dubbele verlichte drukknop, dubbele verlichte wisselschakelaar, dubbele wisselschakelaar (geleverd met 2 lampen voor verlichte functies ref. 665 090).	

\* Mechanismen uitgerust met spanklauwen

**Niloé™** - Schakelaar of wisselschakelaar

Dubbele wisselschakelaar met of zonder verklikker

Drievoudige enkelpolige schakelaar - Kruisschakelaar - Drukknop

Multifunctionele bedieningen

Schakelaars voor rolluikbedieningen en voor het bedienen van een ventilatie

Referentie(s): 664 501/503/504/505/508/510/511/515/601/602

664 603/604/605/608/610/611



664 701/702/704/705/708/709/710/711/713

664 714/715/791


664 801/802/804/805/808/809/810/811/813/814

664 891



**2. GAMMA** (vervolg)**Drukknoppen NO-NG - 6 A - 250 V~**

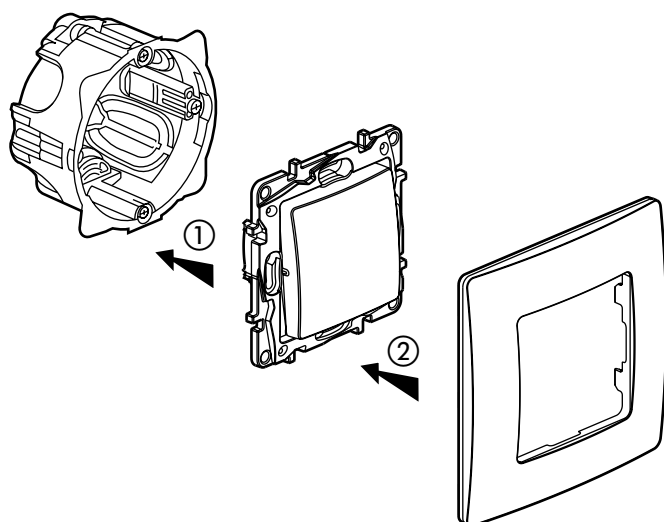
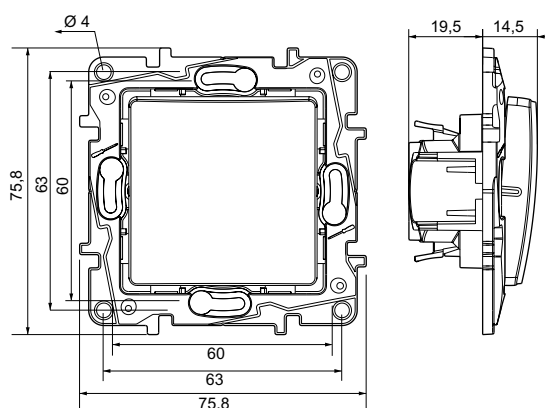
	Omschrijving	Kleur		Functie	Verbinding
		Wit	Crème		
	Enkelvoudig	664 505* 664 705	664 605* 664 805	NO-NG contact 6 A	Steekklemmen
	Drukknop met etikethouder	664 515 664 715		Geleverd met verklikkerlampje ref. 665 090 en etiketten met pictogram 'bel', 'hangslot' en 'gloeilamp'.	
	Dubbel	664 508* 664 708	664 608* 664 808	2 contactblokken: NO-NG 6 A	

**Wisselschakelaar 10 AX + drukknop NO-NG - 6 A - 250 V~**

	Omschrijving	Kleur		Functie	Verbinding
		Wit	Crème		
	Wisselschakelaar + drukknop	664 709	664 809	Ofwel enkelvoudige schakelaar, ofwel wisselschakelaar en drukknop	Steekklemmen

**Rolluikbediening 6 AX en ventilatiebediening 10 AX - 250 V~**

	Schakelaars voor rolluikbedieningen	664 511 664 711	664 611 664 811	3-standenschakelaar "Op - Stop - Neer" voor directe bediening van een motor	Schroefklemmen
	Schakelaars voor het bedienen van een ventilatie	664 791	664 891	2-standenschakelaar Traag of snel voor directe bediening van een gecentraliseerde mechanische ventilatie.	Steekklemmen

**3. MONTAGE****4. INBOUWMATEN****5. AANSLUITING**

De bedieningsfuncties zijn uitgerust met steekklemmen.

De drievoudige enkelpolige schakelaar, de kruisschakelaar en de tweepolige schakelaar zijn voorzien van Schroefklemmen.

De knoppen van de steekklemmen zijn vervaardigd in een grijze kleur RAL 7035.

Ontmantelingslengte: 13 mm

Compatibel met soepele of stijve kabels.

De faseklem heeft een rode kleur.

## Niloé™ - Schakelaar of wisselschakelaar

Dubbele wisselschakelaar met of zonder verklikker

Drievoudige enkelpolige schakelaar - Kruisschakelaar - Drukknop

Multifunctionele bedieningen

Schakelaars voor rolluikbedieningen en voor het bedienen van een ventilatie

Referentie(s): 664 501/503/504/505/508/510/511/515/601/602

664 603/604/605/608/610/611

664 701/702/704/705/708/709/710/711/713

664 714/715/791

664 801/802/804/805/808/809/810/811/813/814

664 891

### 6. TECHNISCHE KENMERKEN

#### 6.1 Mechanische kenmerken

IP: 21 D

IK: 04

#### 6.2 Kenmerken materialen

Polyglass afwerking

Kleur: Wit RAL 9003 en Crème RAL 1013

Materiaal: - ABS-plaat

- Bedieningstoets: ABS

- Zonder halogeen

Zelfdovendheid: - 850 °C/30 s voor de isolerende onderdelen die de delen onder spanning op hun plaats houden.

- 650 °C/30 s voor de andere onderdelen van isolerend materiaal.

UV-bestendigheid

#### 6.3 Elektrische kenmerken

Spanning: 250 VAC

Stroomsterkte: - 10 AX voor schakelaar, wisselschakelaar, kruisschakelaar

- 6 A voor NO-NG drukknoppen

- 6 AX voor de schakelaar voor rolluikbedieningen

#### 6.4 Klimaatkenmerken

Opslag- en gebruikstemperatuur: - 5 °C tot + 35 °C

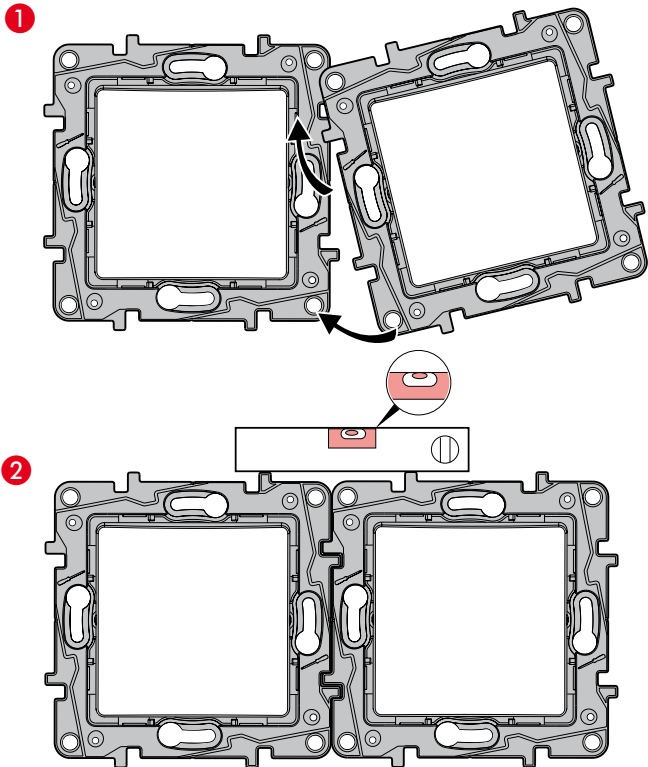
#### 6.5 Kenmerken van de houder

Materiaal: Polycarbonaat grijs RAL 7037 zonder halogeen.

Hoge schok- en torsiebestendigheid dankzij de aangepaste dikte van de houder.

Gemakkelijke geleiding voor de plaatsing van de mechanismen.

Horizontale of verticale uitlijning zonder dat de mechanismen te zeer moeten worden opgetild.



#### 6.6 Kenmerken van de beschermkap

Materiaal: APET, plaat op basis van polyester, grote helderheid, grote schokbestendigheid en bestendigheid tegen chemische producten.

### 7. ONDERHOUD

Gemakkelijke reiniging (dankzij de polyglass afwerking).

### 8. TOEBEHOREN

#### Verklikkerlampen en controlelampjes

Aansluiting door rechtstreekse montage

Led-lamp

##### • 665 090

Lampje voor verlichte-functie 230 V

Verbruik 0,15 mA

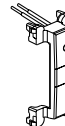
##### • 665 091

Lampje voor controle-functie 230 V

Verbruik 3 mA

##### • 665 092

Lampje voor verlichte-functie 12 V - 24 V - 48 V



#### Spanklauw

Spanklauw 'Rapido'

Hiermee kunnen apparaten in

renovatieprojecten worden bevestigd



### 9. NORMEN EN GOEDKEURINGEN

- OC-certificaat (in behandeling)

- NF-certificaat (in behandeling)

- BBJ, VDE, MEEI, GOST, TSE (planningsfase)